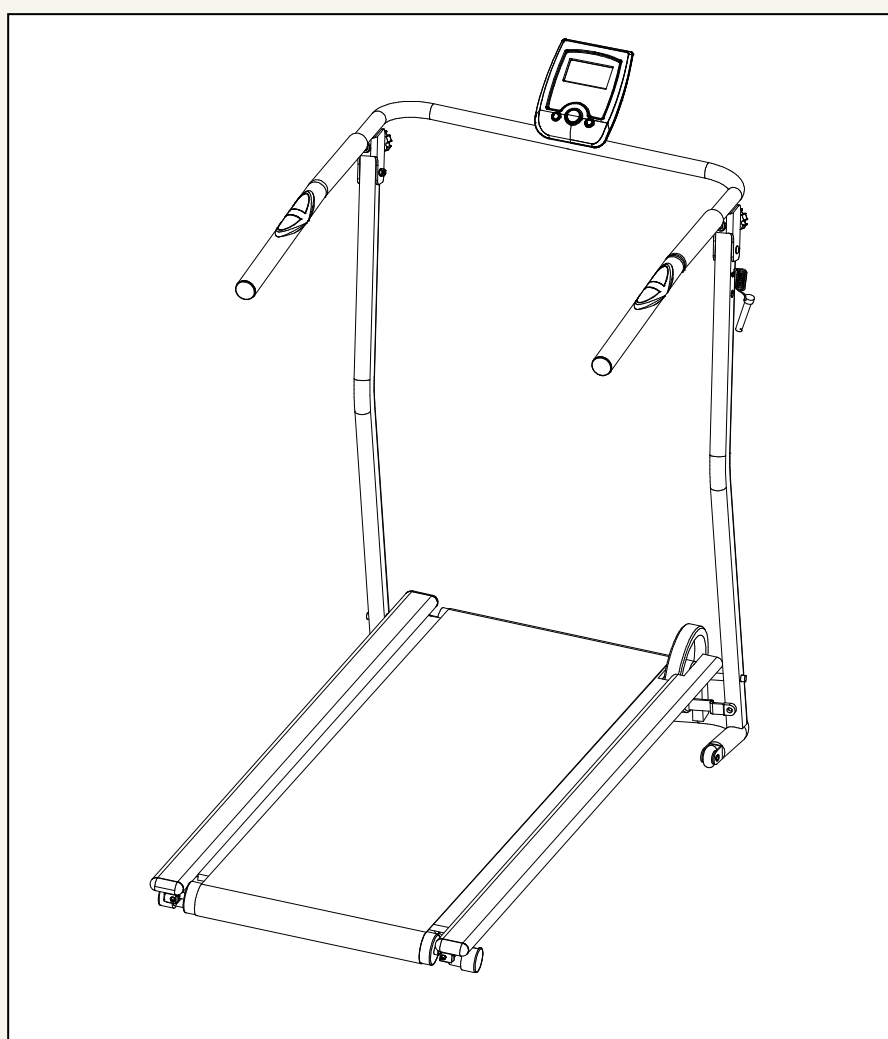


**HOUSEFIT**

Инструкция по сборке и эксплуатации

HT-9147HP
Механическая складная
беговая дорожка



HOUSEFIT – гарантия здоровья

**Внимание!**

Прежде, чем начать пользоваться тренажером изучите настоящее руководство и сохраните его для дальнейшего использования. Это поможет быстро настроить тренажер для занятий и использовать его правильно и безопасно. Сохраните руководство для последующих справок

**Внимание!**

Настоятельно рекомендуем Вам перед тем как приступить к тренировкам, пройти полное медицинское обследование, особенно если у Вас есть наследственная предрасположенность к повышенному давлению или заболеваниям сердечно-сосудистой системы, если Вы старше 35 лет, если Вы курите, если у Вас повышен уровень холестерина, если Вы страдаете ожирением или в течение последнего года не занимались спортом регулярно.

Если во время тренировки Вы почувствуете слабость, головокружение, одышку или боль, немедленно прекратите занятия.

По вопросам качества и комплектности тренажера обращайтесь к специализированному продавцу

СОДЕРЖАНИЕ

<i>4</i>	■	Вступление
<i>6</i>	■	Список составных частей
<i>7</i>	■	Диаграмма составных частей
<i>8</i>	■	Инструкция по сборке
<i>9</i>	■	Инструкция по складыванию тренажёра для хранения
<i>10</i>	■	Регулировка бегового полотна
<i>12</i>	■	Часто задаваемые вопросы
<i>13</i>	■	Эксплуатация компьютера
<i>16</i>	■	Разминка

ВСТУПЛЕНИЕ

СПАСИБО ВАМ ЗА ТО, ЧТО ВЫ ВЫБРАЛИ БЕГОВУЮ ДОРОЖКУ HT-9147HP. ДЛЯ ВАШЕЙ ПОЛЬЗЫ И СОХРАННОСТИ, ВНИМАТЕЛЬНО ИЗУЧИТЕ ИНСТРУКЦИЮ ПЕРЕД ИСПОЛЬЗОВАНИЕМ ЭТОГО ТРЕНАЖЕРА. КАК ПРОИЗВОДИТЕЛИ, МЫ ХОТИМ ОБЕСПЕЧИТЬ ВАС ПОЛНЫМ КОМПЛЕКСОМ УСЛУГ ДЛЯ УДОВЛЕТВОРЕНИЯ ВСЕХ ВОЗНИКАЮЩИХ ВОПРОСОВ. ЕСЛИ У ВАС ВОЗНИКНУТ ПРОБЛЕМЫ, ИЛИ ВЫ ОБНАРУЖИТЕ НЕХВАТКУ ИЛИ ПОВРЕЖДЕННЫЕ ЧАСТИ, МЫ ГАРАНТИРУЕМ ВАМ ПОЛНЫЙ КОМПЛЕКС УСЛУГ ДЛЯ РЕШЕНИЯ ВСЕХ ПРОБЛЕМ. ДЛЯ ИЗБЕЖАНИЯ ВОЗМОЖНЫХ ЗАДЕРЖЕК, НЕОБХОДИМО ЗВОНИТЬ НАПРЯМУЮ ПРОДАВЦУ И ВАМ НЕМЕДЛЕННО ПОМОГУТ.

ВАЖНЫЕ МЕРЫ ПРЕДОСТОРОЖНОСТИ

ЭТОТ ТРЕНАЖЁР СКОНСТРУИРОВАН ТАКИМ ОБРАЗОМ, ЧТОБЫ ОБЕСПЕЧИВАТЬ ПОЛНУЮ БЕЗОПАСНОСТЬ ВО ВРЕМЯ ТРЕНИРОВКИ. ОДНАКО ОБЯЗАТЕЛЬНО СОБЛЮДАТЬ ПРОСТЫЕ ПРАВИЛА БЕЗОПАСНОСТИ ВО ВРЕМЯ ТРЕНИРОВКИ. НЕОБХОДИМО ПРОЧЕСТЬ ИНСТРУКЦИЮ ПЕРЕД СБРОКОЙ ИЛИ НАЧАЛОМ ТРЕНИРОВКИ. В ЧАСТНОСТИ, СОБЛЮДАЙТЕ ПРИВЕДЕННЫЕ НИЖЕ ПРАВИЛА:

- НЕ ДОПУСКАЙТЕ ДЕТЕЙ К ТРЕНАЖЕРУ. НЕ ОСТАВЛЯЙТЕ ДЕТЕЙ ОКОЛО ТРЕНАЖЕРА БЕЗ ПРИСМОТРА ВЗРОСЛЫХ.
- ТОЛЬКО ОДИН ЧЕЛОВЕК МОЖЕТ ЗАНИМАТЬСЯ НА ТРЕНАЖЕРЕ.
- ЕСЛИ ВЫ ВО ВРЕМЯ ТРЕНИРОВКИ ПОЧУВСТВУЕТЕ ГОЛОВОКРУЖЕНИЕ, ТОШНОТУ, БОЛИ В РУКАХ ИЛИ ЛЮБЫЕ ДРУГИЕ НЕНОРМАЛЬНЫЕ СИМПТОМЫ – НЕМЕДЛЕННО ПРЕКРАТИТЕ ТРЕНИРОВКУ И ПРОКОНСУЛЬТИРУЙТЕСЬ У ВРАЧА.
- РАСПОЛОЖИТЕ ТРЕНАЖЕР НА РОВНОЙ, СУХОЙ ПОВЕРХНОСТИ. НЕ УСТАНАВЛИВАЙТЕ ТРЕНАЖЕР НА КОВРЕ, ЭТО МОЖЕТ ПОМЕШАТЬ ПРАВИЛЬНОЙ РАБОТЕ ТРЕНАЖЁРА, ВНЕ ПОМЕЩЕНИЯ ИЛИ РЯДОМ С ВОДОПОРОВОДОМ.
- ДЕРЖИТЕ РУКИ ДАЛЕКО ОТ ДВИЖУЩИХСЯ ЧАСТЕЙ.
- ДЛЯ ТРЕНИРОВОК ВСЕГДА НАДЕВАЙТЕ СПЕЦИАЛЬНУЮ СПОРТИВНУЮ ОДЕЖДУ. НЕ ОДЕВАЙТЕ ДРУГУЮ ОДЕЖДУ, НЕ ПРЕДНАЗНАЧЕННУЮ ДЛЯ ЗАНЯТИЙ СПОРТОМ, КОТОРАЯ МОЖЕТ ПОПАСТЬ В ДВИЖУЩИЕСЯ ЧАСТИ ТРЕНАЖЕРА. ТАК ЖЕ НЕОБХОДИМО ЗАНИМАТЬСЯ В СПЕЦИАЛЬНОЙ СПОРТИВНОЙ ОБУВИ.
- ИСПОЛЬЗУЙТЕ ТРЕНАЖЕР СТРОГО ПО НАЗНАЧЕНИЮ, УКАЗАННОМУ В ИНСТРУКЦИИ. НЕ ИСПОЛЬЗУЙТЕ КАКИХ-ЛИБО ПРИЛОЖЕНИЙ, НЕ РЕКОМЕНДОВАННЫХ ПРОИЗВОДИТЕЛЕМ.
- НЕ РАСПОЛАГАЙТЕ ЛЮБЫХ ОСТРЫХ ПРЕДМЕТОВ ВОКРУГ ТРЕНАЖЕРА.
- ЖЕЛАТЕЛЬНО ЗАНИМАТЬСЯ НА ТРЕНАЖЕРЕ ПОД РУКОВОДСТВОМ ОПЫТНОГО ТРЕНЕРА ИЛИ ПО ПРОГРАММЕ, ИМ СОСТАВЛЕННОЙ.
- ПЕРЕД ОСНОВНОЙ ТРЕНИРОВКОЙ НА ТРЕНАЖЕРЕ ОБЯЗАТЕЛЬНО ВЫПОЛНИТЕ ПРОГРАММУ РАЗМИНКИ ДЛЯ РАЗОГРЕВА МЫШЦ. ПОСЛЕ ТРЕНИРОВКИ НЕОБХОДИМО ВЫПОЛНИТЬ ПРОГРАММУ НА РАСТЯЖКУ МЫШЦ.
- НЕ СЛЕДУЕТ ЗАНИМАТЬСЯ НА ТРЕНАЖЕРЕ, ЕСЛИ ОН ФУНКЦИОНИРУЕТ НЕ ТАК КАК ПОЛОЖЕНО.
- ПЕРЕД ИСПОЛЬЗОВАНИЕМ ТРЕНАЖЁРА УБЕДИТЕСЬ, ЧТО ПРЕДОХРАНИТЕЛЬНЫЕ ЗАЖИМЫ ПРИКРЕПЛЕННЫ К ОДЕЖДЕ ИЛИ РЕМНЮ.
- ПОЖАЛУЙСТА, НЕ ВСТАВЛЯЙТЕ КАКИЕ-ЛИБО ПРЕДМЕТЫ В ДВИЖУЩИЕСЯ ЧАСТИ ТРЕНАЖЁРА, ЭТО МОЖЕТ ПРИВЕСТИ К ПОВРЕЖДЕНИЮ ТРЕНАЖЁРА.
- НЕ ВКЛЮЧАЙТЕ БЕГОВУЮ ДОРОЖКУ СТОЯ НА БЕГОВОМ ПОЛОТНЕ. ПОСЛЕ ВКЛЮЧЕНИЯ ПИТАНИЯ И РЕГУЛИРОВКИ СКОРОСТИ, БЕГОВОЕ ПОЛОТНО МОЖЕТ НАЧАТЬ ДВИГАТЬСЯ НЕ СРАЗУ, А ПОСЛЕ НЕБОЛЬШОЙ ПАУЗЫ. ВСЕГДА СТОЙТЕ НА

ЗАДНИХ БОРТАХ ДОРОЖКИ, ПОКА БЕГОВОЕ ПОЛОТНО НЕ НАЧНЁТ ДВИГАТЬСЯ.

- НЕ НАЧИНАЙТЕ ТРЕНИРОВКУ НА ТРЕНАЖЁРЕ МЕНЕЕ ЧЕМ ЧЕРЕЗ 40 МИНУТ ПОСЛЕ ЕДЫ.
- ВО ВРЕМЯ ТРЕНИРОВКИ ДЕРЖИТЕСЬ ЗА ПОРУЧНИ, ПОКА ВЫ НЕ ПРИВЫКНИТЕ К СКОРОСТИ ДВИЖЕНИЯ БЕГОВОГО ПОЛОТНА.
- БЕГОВАЯ ДОРОЖКА ПРЕДНАЗНАЧЕНА ДЛЯ ТРЕНИРОВКИ В ПОМЕЩЕНИИ, НЕ НА ОТКРЫТОМ ВОЗДУХЕ. ИСПОЛЬЗУЙТЕ ТРЕНАЖЁР ТОЛЬКО ПО НАЗНАЧЕНИЮ, ТОЛЬКО ДЛЯ ТРЕНИРОВОК.
- ДЕРЖИТЕ ТРЕНАЖЕР В ЧИСТОМ И СУХОМ ВИДЕ.

ВНИМАНИЕ:

ПЕРЕД НАЧАЛОМ ТРЕНИРОВОК НА ТРЕНАЖОРЕ НЕОБХОДИМО ПРОКОНСУЛЬТИРОВАТЬСЯ С ВРАЧОМ. ЭТО ОСОБЕННО ВАЖНО ДЛЯ ЛЮДЕЙ СТАРШЕ 35 ЛЕТ С НАЛИЧИЕМ КАКИХ-ЛИБО ПРОБЛЕМ СО ЗДОРОВЬЕМ. ВНИМАТЕЛЬНО ПРОЧИТАЙТЕ ВСЮ ИНСТРУКЦИЮ ПЕРЕД ТРЕНИРОВКАМИ.

ПРОИЗВОДИТЕЛЬ НЕ ИМЕЕТ ДАННЫХ О РАЗЛИЧНЫХ СЛУЧАЯХ ПОВРЕЖДЕНИЯ ИЛИ УЩЕРБА, ПОЛУЧЕННОГО НА ИЛИ ПОСРЕДСТВОМ ИСПОЛЬЗОВАНИЯ ДАННОГО СНАРЯДА.

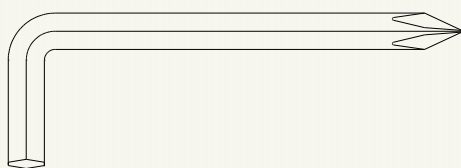
ВНИМАНИЕ: ВИЛКУ ЭТОГО ТРЕНАЖЁРА МОГУТ ЗАМЕНЯТЬ ТОЛЬКО КВАЛИФИЦИРОВАННЫЕ СПЕЦИАЛИСТЫ, ИЗГОТОВИТЕЛИ ИЛИ СПЕЦИАЛИСТЫ СЕРВИСНОГО ЦЕНТРА!

**ПРОИЗВОДИТЕЛЬ ИМЕЕТ ПРАВО ВНОСИТЬ ИЗМЕНЕНИЯ В КОНСТРУКЦИЮ БЕЗ
СПЕЦИАЛЬНОГО УВЕДОМЛЕНИЯ.
МАКСИМАЛЬНЫЙ ВЕС ПОЛЬЗОВАТЕЛЯ 110 КГ.**

СПИСОК СОСТАВНЫХ ЧАСТЕЙ

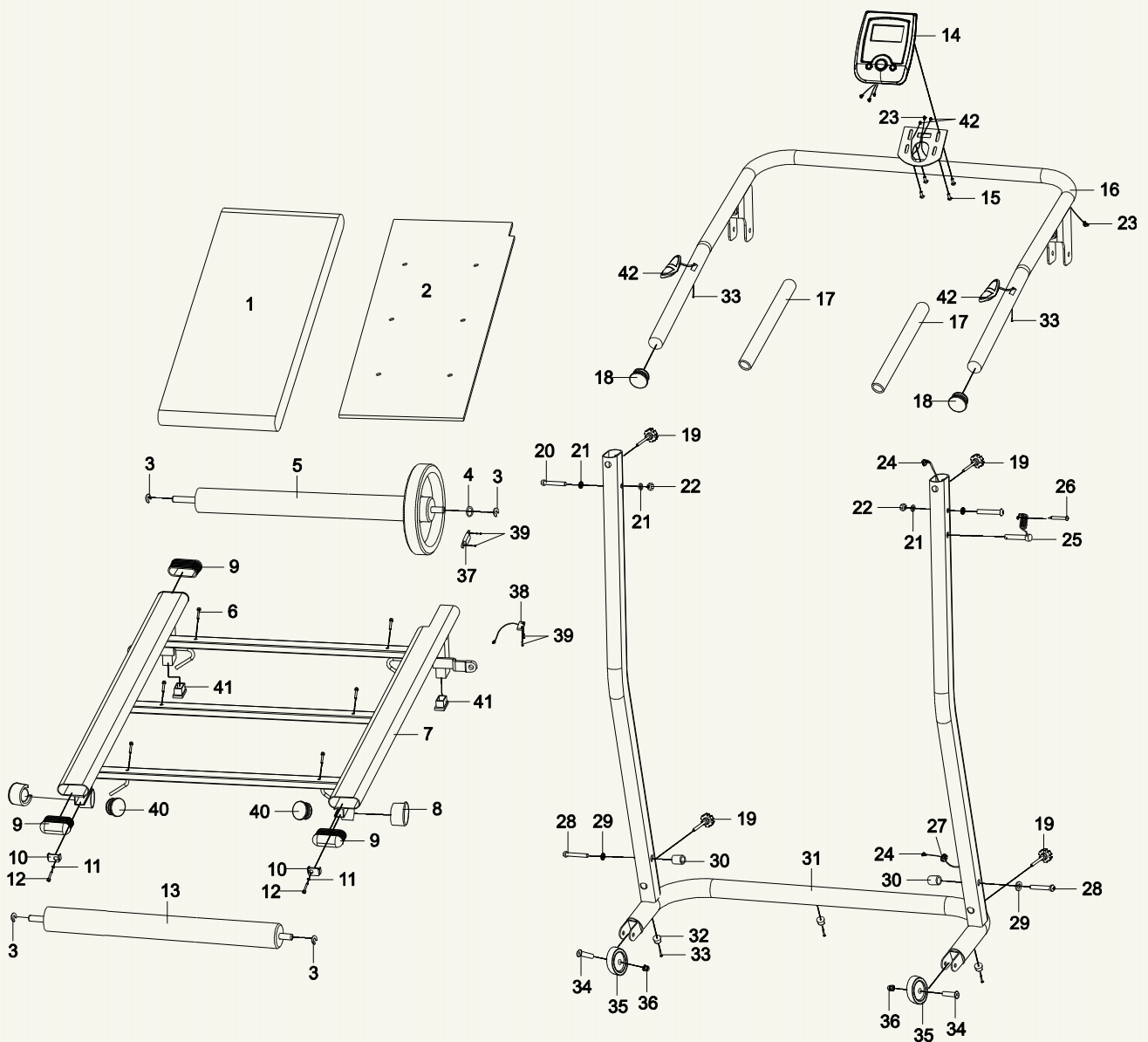
№	Описание	К-во	№	Описание	К-во
001	Беговое полотно 2205x450x1.2	1	022	Нейлоновая гайка М10	2
002	Палуба беговой дорожки 915x495x12	1	023	Провод датчика I	1
003	С-образный зажим Ø12	4	024	Провод датчика II	1
004	Шайба М12	1	025	Стопорный штифт Ø8x84	1
005	Передний ролик	1	026	Винт ST4x16	1
006	Болт М6x33	6	027	Изоляционная шайба	1
007	Основная рама	1	028	Болт М10x80	2
008	Внешняя круглая заглушка Ø48	2	029	Гроверная шайба М10	2
009	Заглушка основной рамы (50x20)	3	030	Рукав Ø16xØ10.5x28	2
010	Регулирующий болт заднего ролика	2	031	Рулевая опорная стойка	1
011	Шайбар М6	2	032	Подкладка под стойку Ø25xØ5xH12	3
012	Болт заднего ролика М6x60	2	033	Винт ST4x23	5
013	Задний ролик	1	034	Болт М8x40	2
014	Компьютер KB5128-4	1	035	Транспорт. ролик Ø50xØ8.2xT22	2
015	Болт М5x10	4	036	Колпачковая гайка М8	2
016	Руль	1	037	Магнит с кронштейном	1
017	Мягкие накладки 3xØ25x480м/мл	2	038	Датчик	1
018	Заглушка рулевая Ø28	2	039	Винт ST3x16	4
019	Ручка М10x80	4	040	Внутренняя заглушка Ø38	2
020	Болт М10x50	2	041	Прямоугольная заглушка (40x20)	2
021	ШайбаМ10	4	042	Провод датчика пульса	2

Используйте для сборки



Гаечный ключ/отвёртка
(5мм)
1 шт

ДИАГРАММА СОСТАВНЫХ ЧАСТЕЙ

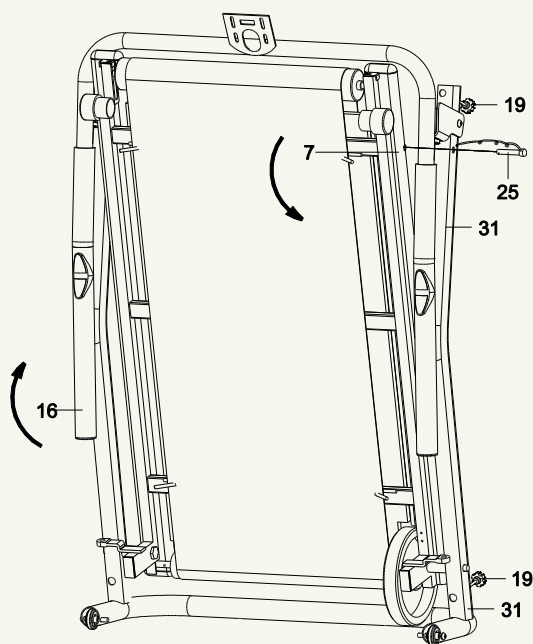


ИНСТРУКЦИЯ ПО СБОРКЕ

Пожалуйста, убедитесь, что у вас достаточно свободного места для сборки беговой дорожки. Рекомендуется собирать тренажёр вдвоём.

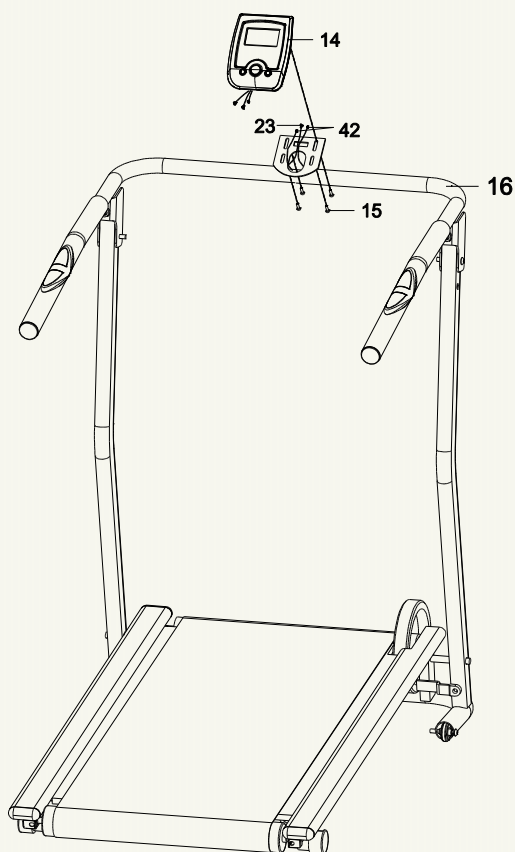
Предупреждение: опорные стойки, поручни, кожухи и другие детали, помеченные знаками R и L, т.е. правый и левый, отличаются между собой. Будьте внимательны, не перепутайте их.

Примечание: Не включайте тренажёр в сеть до полной сборки



Шаг 1:

Достаньте тренажёр из коробки, а затем поместить его вертикально. Положите одну руку на заднем конце основной рамы (7), другой рукой удалите стопорный штифт $\text{Ø}8 \times 84$ (25). Затем опустите основную раму (7) вниз на пол и выровняйте отверстия. Затяните обе нижних ручки M10x80 (19), предварительно вставив их в отверстия на основной раме (7), поверните их по часовой стрелке. Обратите внимание на стыки между вертикальными стойками и основным корпусом тренажёра! Будьте внимательны, чтобы руки не попали в подвижные части тренажёра! Поднимите рукоятку (16) вверх и совместите отверстия. Затяните обе верхних ручки M10x80 (19), повернув их по часовой стрелке.



Шаг 2:

Снимите четыре болта M5x10 (15) с задней панели компьютера (14). Используйте гаечный ключ с отверткой. Подключите провод датчика I (23) и провода датчика пульса (42) к проводами, идущим от компьютера (14). Затем установите компьютер (14) в кронштейн на руле (16), закрепите четырьмя болтами M5x10 (15), которые были сняты. Затяните болты с помощью гаечного ключа с отверткой.

Внимание: Пожалуйста, убедитесь, что все описанные выше действия закончены и все болты затянуты хорошо. Пожалуйста, прочитайте все приведенные ниже инструкции, прежде чем вы начнёте работать на беговой дорожке.

ИНСТРУКЦИЯ ПО СКЛАДЫВАНИЮ ТРЕНАЖЁРА

Ваша беговая дорожка может быть сложена, чтобы сэкономить место, когда она не используется. Встаньте сзади беговой дорожки и начните поднимать палубу, как показано на рисунке.

Внимание! Перед складыванием беговой дорожки, убедитесь, что тренажёр выключен.

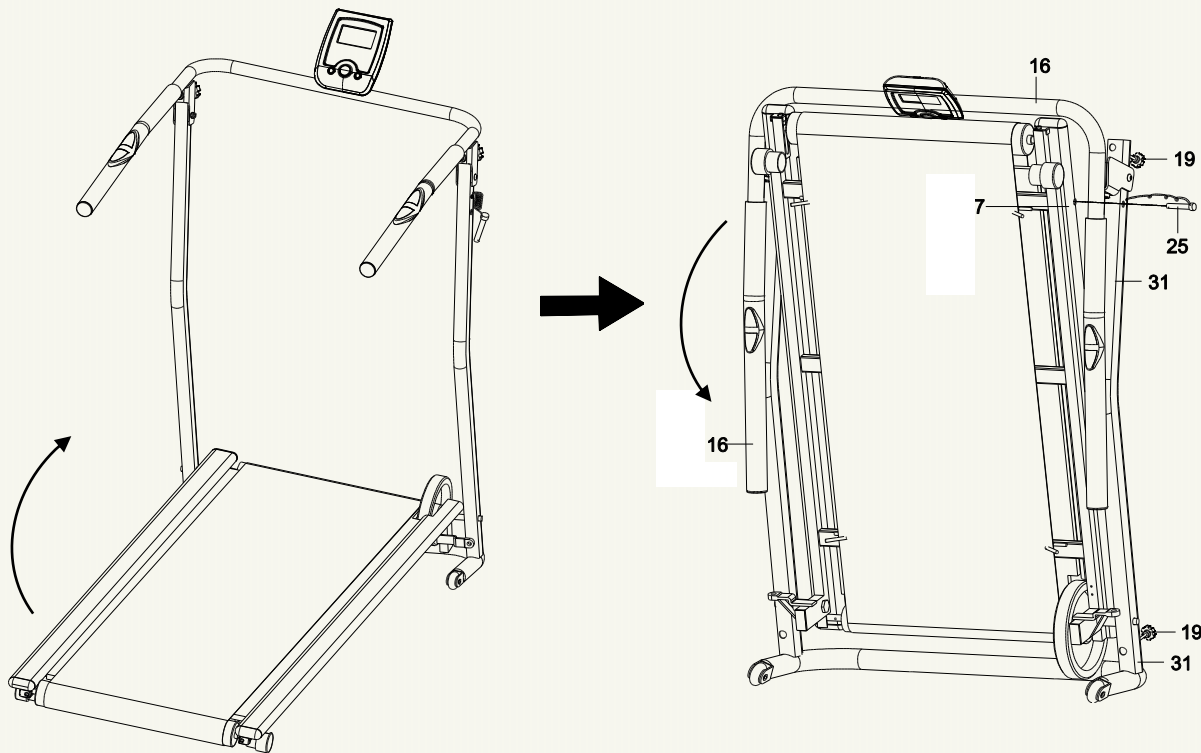
Поднимите подножку в вертикальное положение и зафиксируйте ручку.

Во время подготовки беговой дорожки к тренировке, во-первых, пользователь должен держать палубу рукой с одной стороны, а с другой стороны (другой рукой) ослабить ручку. Медленно опустите палубу на землю.

Перед тем как передвинуть тренажёр, пользователь должен убедиться, что тренажёр сложен, и все замки были надёжно закреплены. После этого держите палубу одной рукой, и удерживать ручку другой рукой. Потом надавите ногой на панель, чтобы наклонить беговую дорожку назад на $30^{\circ} \sim 40^{\circ}$, чтобы ролики опустились на землю.

ВНИМАНИЕ! Чтобы предотвратить травмы, убедитесь, что вы крепко держите тренажёр перед складыванием или раскладыванием. Не держитесь за беговое полотно, так как оно может соскользнуть во время подъема. Чтобы предотвратить травмы, убедитесь, что палуба надёжно зафиксирована в нужном положении, перед тем, как перемещать беговую дорожку.

Не подпускайте детей к тренажёру.



РЕГУЛИРОВКА БЕГОВОГО ПОЛОТНА

ВНИМАНИЕ: всегда отключайте беговую дорожку от питания после окончания тренировки.

Чистка: Генеральная уборка в значительной степени продлит срок работы беговой дорожки. Храните беговую дорожку в чистоте, регулярно протирайте от пыли. Не забудьте очистить открытые части палубы по обе стороны от движущегося полотна, а также боковые ограждения. Тренировка в чистых кроссовках значительно уменьшает накопление инородных материалов под движущимся полотном тренажёра.

ВНИМАНИЕ: Всегда отключайте беговую дорожку из розетки, прежде чем снимать крышку двигателя. По крайней мере, один раз в год снимайте крышку двигателя и пылесосьте под крышкой двигателя.

Смазка бегового полотна

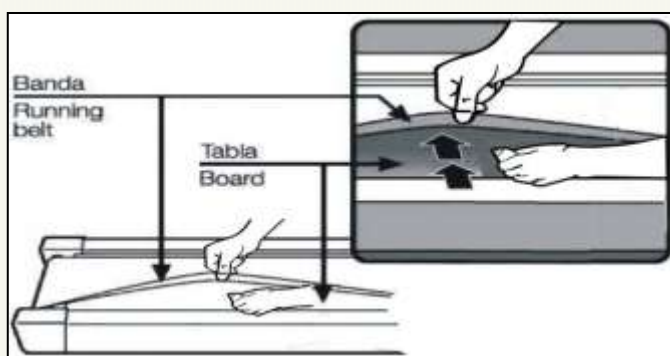
Это беговая дорожка оборудована предварительно смазанной, мало изнашиваемой палубной системой. Трение полотна/палубы может играть важную роль в функционировании и жизни вашей беговой дорожки, и требует периодической смазки. Мы рекомендуем периодически проверять палубу. Вы должны связаться с нашим сервисным центром, если вы найдете повреждение палубы.

Мы рекомендуем смазку палубу в соответствии со следующим графиком

- Редко используется (менее чем 3 часа/неделю) раз в год
- Средний пользователь (3-5 часов/неделю) каждые шесть месяцев
- Активно используется (более 5 часов/неделю) каждые три месяца

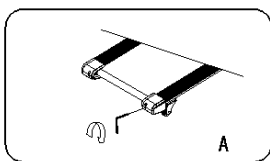
Мы рекомендуем вам купить смазку у наших дистрибьюторов или непосредственно в нашей компании.

Внимание: Любой ремонт необходимо выполнять только профессиональным техникам



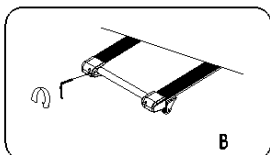
1. Мы предполагаем, что вы должны отключить питание на 10 минут после 1,5 часовой тренировки, так как это полезно для поддержания беговой дорожки в хорошем состоянии.
2. Для предотвращения скольжения во время работы, ремень должен быть натянут не слишком свободно, но и не слишком туго, чтобы избежать истирания между роликом и ремнем и для поддержания нормальной работы тренажёра. Вы можете регулировать расстояние между пластинами и ремнём, ремень должен быть на расстоянии около 50-75 мм с обеих сторон, не слишком туго или свободно.

ЦЕНТРИРОВАНИЕ БЕГОВОГО ПОЛОТНА

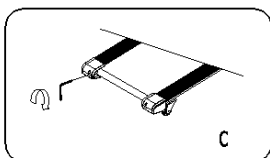


Установите беговую дорожку на ровную поверхность. Запустите беговую дорожку со скоростью примерно 6-8 км/ч, проверяя рабочее состояние.

Если ремень отнесло вправо, поверните правый регулировочный болт 1/4 оборота по часовой стрелке, а затем запустите дорожку, чтобы выполнить центрирование ленты. (рис. А)



Если ремень отнесло влево, поверните левый регулировочный болт 1/4 оборота по часовой стрелке, а затем запустите дорожку, чтобы выполнить центрирование ленты. (рис. В)



Своевременно корректируйте плотность натяжения полотна, т.к. после определенного периода времени натяжение ослабевает. Поверните левый и правый регулировочные болты на 1/4 оборота по часовой стрелке, а затем вновь запустите дорожку, отрегулируйте натяжение. (рис. С)

ЧАСТО ЗАДАВАЕМЫЕ ВОПРОСЫ

Проблема	Причина	Решение
Пульс не читается, или читается не корректно	<ol style="list-style-type: none">1. Провода не подключены2. Нет контакта с датчиками3. Датчики пережаты	Проверьте подключение проводов пульсометра. Положите обе руки на датчики на руле. Не сжимайте руки на руле слишком сильно
Не работает компьютер	<ol style="list-style-type: none">1. Некорректное подключение.2. Сигнальный провод не подключен.3. Батарейки установлены некорректно.4. Батарейки сели.	Подключите провода ещё раз. Переустановите батарейки. Замените батарейки.
Беговое полотно застрекает или цепляется	<ol style="list-style-type: none">1. Недостаточно смазки2. Беговое полотно слишком туго натянуто	Смажьте тренажёр Отрегулируйте беговое полотно
Беговое полотно проскальзывает.	<ol style="list-style-type: none">1. Беговое полотно слишком слабо натянуто2. Приводной ремень плохо натянут	Отрегулируйте беговое полотно Отрегулируйте ремень
Дорожка издаёт странные звуки	Ослабло натяжение болтов	Проверьте все болты и гайки и подтяните их

НОРМАЛЬНЫЕ ЛИ ЗВУКИ ИЗДАЕТ ТРЕНАЖЕР?

Все тренажеры издают определенный тип шума (фоновые шумы двигателя и роликов, равномерные глухие стуки, частота которых (2 глухих стука за 1 оборот бегового полотна) пропорциональна скорости вращения бегового полотна, возникающие по причине вращения неработанного бегового ремня по роликам), особенно новые тренажеры. Со временем шум уменьшается, хотя полностью не исчезает. Со временем ремень растягивается и более плавно скользит по роликам.

ПОЧЕМУ ТРЕНАЖЕР ИЗДАЕТ БОЛЕЕ ГРОМКИЙ ЗВУК, ЧЕМ В МАГАЗИНЕ?

Все изделия фитнеса кажутся более тихими в большом зале магазина, в котором обычно больше фоновых шумов, чем дома. На покрытом бетонном полу меньше вибраций, чем на деревянном домашнем. Иногда тяжелая резина может уменьшить вибрации пола. Если изделие установлено близко от стены, выше уровень отраженных шумов.

РУКОВОДСТВО ПО ЭКСПЛУАТАЦИИ КОМПЬЮТЕРА

Функции ЖК монитора

Скорость: 0.0 – 999,9 км/ч

Время: 0:00 – 99:59 мин

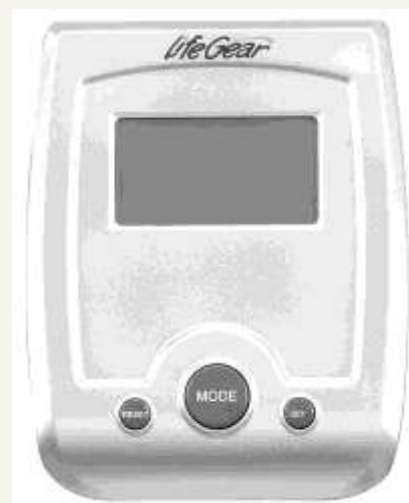
Расстояние: 0.00 – 999.9 км

Калории: 0.0 – 999,9 Кал

Одометр: 0 – 9999 км

Частота вращения: 0 – 9999 об./мин

Пульс: 40-239 ударов/мин



Включение и выключение компьютера

Компьютер автоматически включится и начнет проводить измерения, как только вы начнете упражнения на тренажёре. Компьютер выключится автоматически, если тренажёр не используется в течение 4 минут.

Функциональные кнопки

РЕЖИМ (MODE). Нажмите эту кнопку, чтобы выбрать и запрограммировать одну из функций компьютера. Нажмите эту кнопку для выбора значения функции, отображаемой на ЖК-дисплее, или ввода данных после установки. Нажмите и удерживайте кнопку в течение 3 секунд, чтобы сбросить все значения, кроме одометра. (Когда пользователь заменит батарейки, все значения будут обнулены автоматически)

УСТАНОВКА (SET). Нажмите кнопку, чтобы установить целевое значение времени, расстояния, калорий и пульса. Нажмите и удерживайте кнопку в течение 2 секунд, чтобы увеличить соответствующее значение.

ПЕРЕЗАГРУЗКА (Reset). Нажмите кнопку, чтобы сбросить значение функций при установке. Нажмите и удерживайте кнопку в течение 3 секунд, чтобы сбросить все значения, кроме одометра. (Когда пользователь заменит батарейки, все значения будут обнулены автоматически)

Функции компьютера

СКАН: Нажмите на кнопку РЕЖИМ, удерживайте её, пока на экране не появится надпись СКАН, компьютер будет автоматически сканировать каждую функцию последовательно, и будет менять представленные значения каждые 6 секунд.

ВРЕМЯ: Считает общее время от начала до конца тренировки. Нажмите кнопку РЕЖИМ, удерживайте, пока не появится надпись ВРЕМЯ, компьютер покажет время в минутах/секундах. Когда вы начинаете тренировку, начнется отсчет времени с 0:00 до 99:59 минут с шагом 1 секунда. Вы также можете предварительно установить время перед тренировкой, когда сигнал СТОП появляется на экране. Нажмите на кнопку режима, чтобы выбрать функцию ВРЕМЯ, а затем нажмите кнопку УЧТАНОВКА, чтобы задать целевое время в диапазоне от 0:00 до 99:00 минут. Чтобы сбросить заданное значение, нажмите кнопку ПЕРЕЗАГРУЗКА. Когда установленное время будет равно нулю, компьютер подаст звуковой сигнал в течение 15 секунд.

СКОРОСТЬ: Нажмите кнопку РЕЖИМ, удерживайте, пока не появится надпись СКОРОСТЬ. Показывает текущую скорость.

РАССТОЯНИЕ: Считает общее расстояние от начала до конца тренировки. Нажмите кнопку РЕЖИМ, удерживайте, пока не появится РАССТОЯНИЕ, компьютер покажет пройденное расстояние во время тренировки. Когда вы начинаете тренироваться, начнется отсчет пройденной дистанции от 0,0 до 999.9 км. Вы также можете предварительно установить расстояние перед тренировкой, когда сигнал СТОП появляется на экране. Нажмите на кнопку режима, чтобы выбрать функцию РАССТОЯНИЕ, а затем нажмите кнопку УЧТАНОВКА, чтобы задать целевое расстояние в диапазоне от 0,0 до 999.9 км. Чтобы сбросить заданное значение, нажмите кнопку ПЕРЕЗАГРУЗКА. Когда установленное расстояние будет равно нулю, компьютер подаст звуковой сигнал в течение 15 секунд.

КАЛОРИИ: Считает общее количество калорий от начала до конца тренировки. Нажмите кнопку РЕЖИМ, удерживайте, пока не появится надпись КАЛОРИИ, компьютер покажет калории, затраченные во время тренировки. Когда вы начинаете тренироваться, начнется отсчет затраченных калорий от 0,0 до 999.9 кал. Вы также можете предварительно установить калории перед тренировкой, когда сигнал СТОП появляется на экране. Нажмите на кнопку режима, чтобы выбрать функцию КАЛОРИИ, а затем нажмите кнопку УЧТАНОВКА, чтобы задать целевое количество калорий в диапазоне от 0,0 до 999.9 кал. Чтобы сбросить заданное значение, нажмите кнопку ПЕРЕЗАГРУЗКА. Когда установленное значение будет равно нулю, компьютер подаст звуковой сигнал в течение 15 секунд. (Измеренное значение не может рассматриваться как показание к лечению.)

ПУЛЬС: Нажмите кнопку РЕЖИМ, удерживайте, пока не появится ПУЛЬС, компьютер покажет ваш пульс во время тренировки. Когда вы начинаете тренироваться, начнется измерение пульса от 40 до 239 уд./мин. Вы также можете предварительно установить пульс перед тренировкой, когда сигнал СТОП появляется на экране. Нажмите на кнопку режима, чтобы выбрать функцию ПУЛЬС, а затем нажмите кнопку УЧТАНОВКА, чтобы задать целевое количество пульса в диапазоне от 40 до 239 уд./мин. Чтобы сбросить заданное значение,

нажмите кнопку ПЕРЕЗАГРУЗКА. Когда установленное значение будет равно нулю, компьютер подаст звуковой сигнал в течение 15 секунд.

Примечание: Пожалуйста, всегда держитесь двумя руками за датчики пульсометра, иначе полученное значение может быть неправильным. В процессе измерения пульса, из-за возможных помех, измеренное значение может быть выше реальной частоты пульса в течение первых 2 ~ 3 секунд, а затем возвратиться к нормальному уровню. Измеренное значение не может рассматриваться как показание к лечению.

ОДОМЕТР (ODOMETER): Считает общее расстояние за время всех тренировок. Нажмите кнопку РЕЖИМ, удерживайте, пока не появится надпись ОДОМЕТР, компьютер покажет пройденное расстояние за время всех тренировок. Эта функция не может быть сброшена при нажатии и удерживании кнопок РЕЖИМ и ПЕРЕЗАГРУЗКА. Чтобы сбросить данное значение, вытащите батарейки.

ЧАСТОТА ВРАЩЕНИЯ: Нажмите кнопку РЕЖИМ, удерживайте, пока не появится надпись ЧАСТОТА ВРАЩЕНИЯ, компьютер покажет количество оборотов в минуту в диапазоне от 0 до 9999 об./мин.

Замена батареек

1. Откройте батарейный отсек.
2. Удалите старую батарейку.
3. Установите 2 новые батарейки (AA) в батарейный отсек в нижней части компьютера.
4. Закройте батарейный отсек.

Примечание: Убедитесь, что вы вставили батарейки правильно, соблюдая полярность. Правильная полярность показана внутри батарейного отсека.

РАЗМИНКА

Обязательно делайте разминку, шагая или маршируя перед началом тренировки на тренажёре. Затем, по окончании тренировки, выполните серию легких потягиваний, чтобы повысить гибкость и снизить болезненность мышц на следующий день.

Потягивания необходимо выполнять медленно и плавно, без подпрыгиваний или рывков. Растягивайтесь до ощущения легкого напряжения, но не боли; это ощущение должно возникать в мышцах и сохраняться в течение 20-30 секунд. Дыхание должно быть медленным, ритмичным и находиться под вашим контролем – убедитесь, что вы не задерживаете дыхания. Мы предлагаем вам следующий комплекс упражнений для разминки:

Растягивание мышц внутренней части бедра

Сядьте. Ступни ног сведите вместе. Колени разведите. Подтяните ступни как можно ближе к области паха. Удерживайте такое положение до счёта 15.

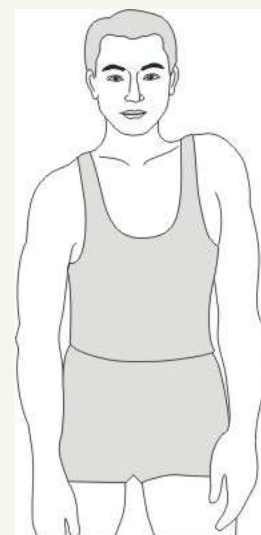


Наклоны головы

Наклоните голову к правому плечу – на счёт раз, почувствуйте, как напрягаются мышцы левой стороны шеи. Теперь наклоните голову назад – на счёт два, потянитесь подбородком к потолку и приоткройте рот. Затем, наклоните голову к левому плечу – на счёт три, и, наконец, наклоните голову вперед – на счёт четыре.

Поднимание плеч

Поднимите правое плечо вверх, к правому уху – раз. Опуская правое плечо, поднимите левое плечо – два.



Растягивание подколенного сухожилия

Сядьте, вытянув правую ногу вперед. Левую ногу подтяните к внутренней поверхности бедра, как указано на рис. Тянитесь как можно дальше к носку. Сохраняйте такое положение до счёта 15, затем расслабьтесь.

Растягивание икроножных мышц и ахиллова сухожилия

Выставив левую ногу вперед, наклонитесь и обопритесь руками о стену. Правую ногу держите прямо, ступней полностью обопритесь о пол. Согнутой левой ногой сделайте движение от бедра по направлению к стене. Удерживайте такое положение до счета 15, затем расслабьтесь. Повторите для другой ноги.



Растягивание боковых мышц

Поднимите руки над головой через стороны вверх. Вытягивайте правую руку к потолку на сколько возможно – раз. Опустите руки – два. То же самое – с левой рукой – три, четыре.

Наклоны

Встаньте, слегка согнув ноги в коленях, и медленно наклонитесь вперед. Расслабьте спину и плечи в тот момент, когда Вы тянетесь к носкам. Оставайтесь в таком положении до счета 15.

